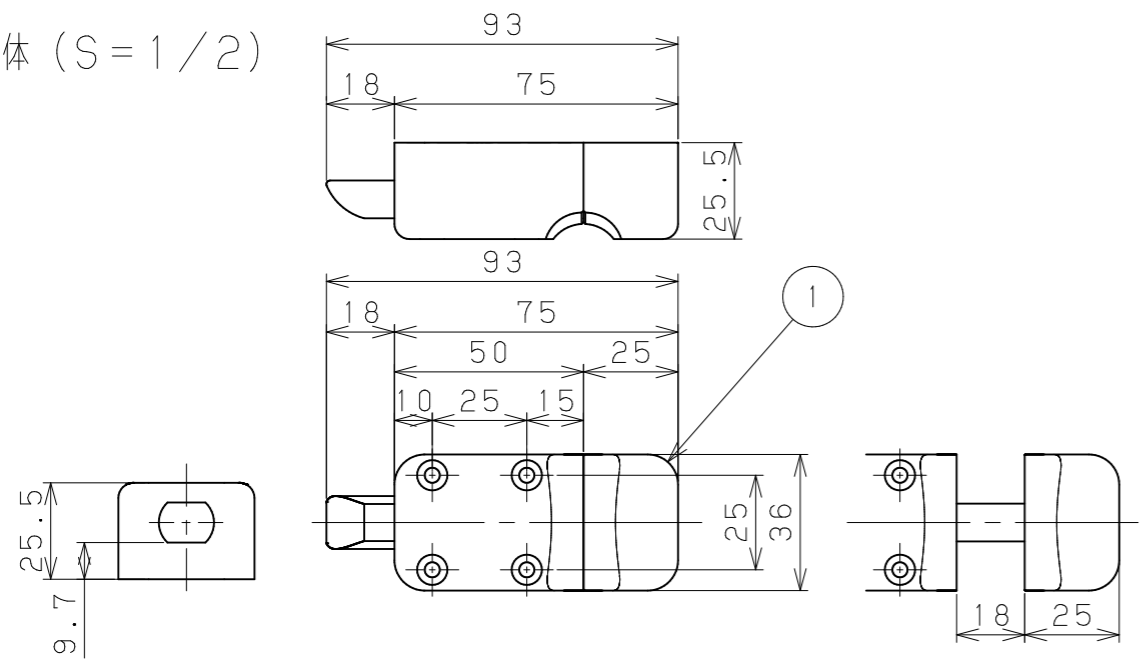
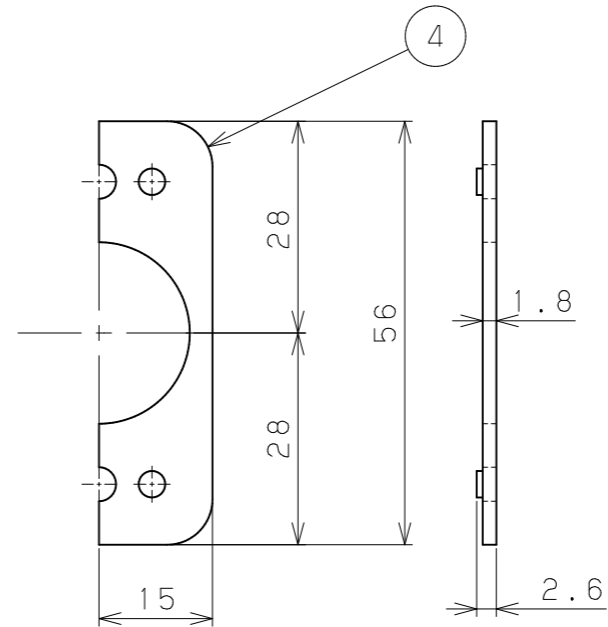


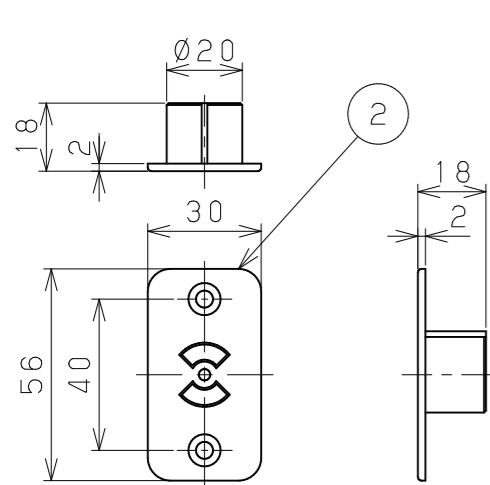
錠本体 (S = 1 / 2)



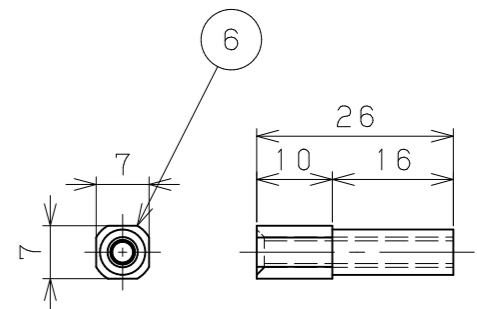
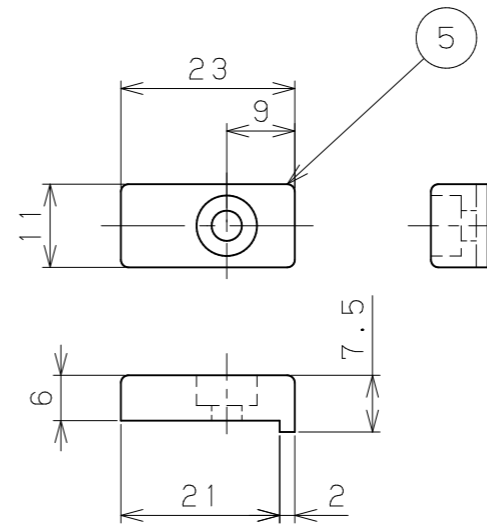
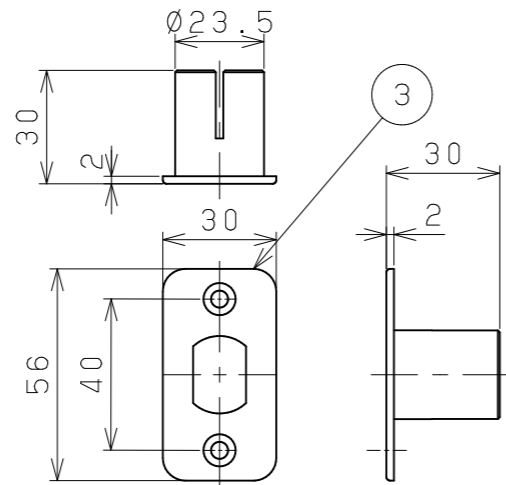
付属品 (S = 1 / 1)



室外側受具 (S = 1 / 2)



室内側受具 (S = 1 / 2)



| 片番 | 訂正内容 | 日付 | 備考 | 押印 | 検印 |
|----|------|----|----|----|----|
| △1 | | .. | | | |
| △2 | | .. | | | |

| 11 | もたれ掛錠防止板用取付けねじ | 1 | SWCH | 頭部本体同色塗装 | ⊕なベタ ッピンねじ3.5×12 |
|----|----------------|----|------|-------------------|------------------|
| 10 | 受具用パイプねじ用ねじ(長) | 2 | SWCH | 頭部本体同色塗装 | ⊕皿小ねじ M4×20 |
| 9 | 受具用パイプねじ用ねじ(短) | 2 | SWCH | 頭部本体同色塗装 | ⊕皿小ねじ M4×6 |
| 8 | 受具取付けねじ | 4 | SWCH | 頭部本体同色塗装 | ⊕皿木ねじ 3.5×16 |
| 7 | 本体取付けねじ | 4 | SWCH | クロメート | ⊕丸木ねじ 3.5×32 |
| 6 | 受具用パイプねじ | 2 | ZDC2 | 三価クロメート | |
| 5 | もたれ掛錠防止板 | 1 | ABS | グレー色 | |
| 4 | スペーサー | 2 | ABS | グレー色 | |
| 3 | 室内側受具 | 1 | ZDC2 | 焼付塗装 シルバー色 | |
| 2 | 室外側受具 | 1 | ZDC2 | 焼付塗装 シルバー色 | |
| 1 | 錠本体 | 1 | ZDC2 | 焼付塗装 シルバー色・クロムメッキ | |
| 品番 | 名称 | 数量 | 材質 | 表面処理 | 備考 |

| | | | | | | | |
|---|-----|---------------|---------|-------------|-----------------------------|-----|-----|
| 記 | 名称 | エコ引き戸 アウトセット錠 | 製 図 月 日 | 承認 | 検 図 | 設 計 | 製 図 |
| | 図 番 | | 尺 度 | 1 / 1 / 2 / | マツ六株式会社 MAZROC CO., LTD. | | |
| 事 | 番 | | | | | | |